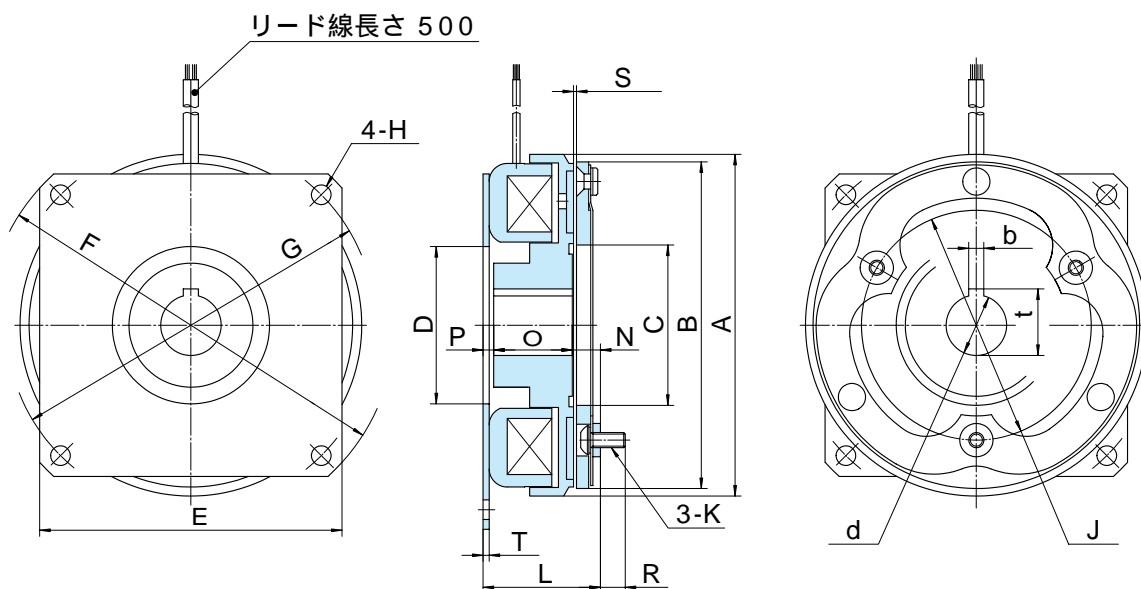


MODEL
TMF

乾式単板電磁クラッチ[フランジタイプ]

0.6形、1.2形、2.5形、5形、10形、20形

トルク : 6 ~ 200N・m



形番		TMF	0.6 (受注生産品)	1.2 (受注生産品)	2.5 (受注生産品)	5 (受注生産品)	10	20
静摩擦トルク		[N・m]	6	12	25	50	100	200
慣性	J×10 ⁻⁴ [kg・m ²]	ロータ側	0.75	2.3	7.3	23	58	194
		アーマチュア側	0.50	1.5	4.8	14	45	136
穴径		d _{H7}	12	15	20	25	30	40
キ - み ぞ		b _{E9} × t ₀ ^{+0.15}	4×13.5	5×17	5×22	7×28	7×33	10×43.5
径 方 向	A	70	90	113	142	178	225	
	B	67	86	108	136	170	215	
	C	35	45	53	66	83	107	
	D _{H8}	35	45	52	65	80	100	
	E	62	82	100	125	156	200	
	F _{h8}	85	110	135	165	210	265	
	G	75	98	122	150	190	240	
	H	4.5	5.5	6.5	6.5	8.5	11	
	J	46	60	76	95	120	158	
軸 方 向	K	M3	M4	M5	M6	M8	M10	
	L	28.9	32.4	38	43	50.6	60.5	
	N	5.5	6.6	8.5	10	13.1	16.5	
	O	20	22	26	29	33	42	
	P	3.4	3.8	3.5	4	4.5	2	
	R	5.8	7	8.2	10.4	14	17.5	
質 量	S	0.2~0.3	0.2~0.3	0.2~0.3	0.2~0.3	0.3~0.4	0.4~0.5	
	T	2	2.3	2.6	2.6	2.9	3.2	
質量		[kg]	0.49	1.0	1.7	3.0	5.7	11.4

付属品 : ボルト、座金、スペーサ、シム、保護素子