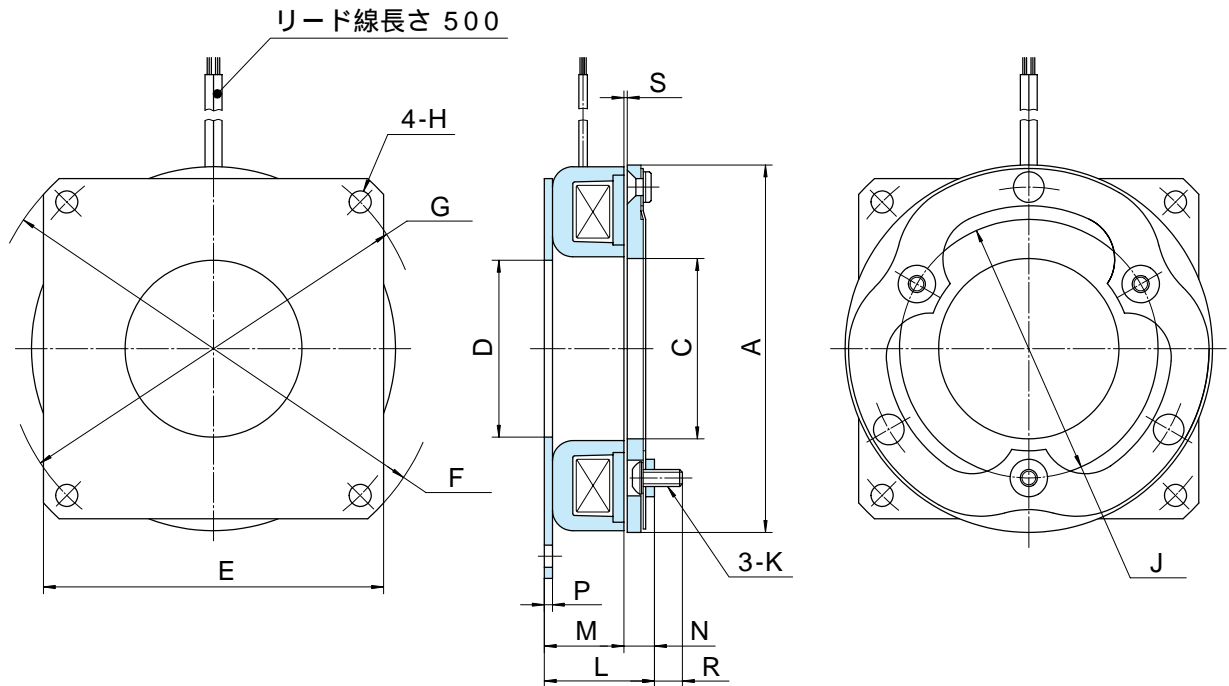


MODEL  
**TMB**

# 乾式単板電磁ブレーキ[ ハブなし ]

0.6形、1.2形、2.5形、5形、10形、20形

トルク : 6 ~ 200N・m



形番		TMB	0.6 (受注生産品)	1.2 (受注生産品)	2.5 (受注生産品)	5 (受注生産品)	10	20
静摩擦トルク		[N・m]	6	12	25	50	100	200
慣性		$J \times 10^{-4} [kg \cdot m^2]$	0.50	1.5	4.8	14	45	136
径 方 向	A		67	86	108	136	170	215
	C		35	45	53	66	83	107
	$D^{+0.2}$		35	45	52	65	80	107
	E		62	82	100	125	156	200
	$F^{-0.2}$		85	110	135	165	210	265
	G		75	98	122	150	190	240
	H		4.5	5.5	6.5	6.5	8.5	11
	J		46	60	76	95	120	158
軸 方 向	K		M3	M4	M5	M6	M8	M10
	L		24.5	27.5	31.5	35	40	47.5
	M		19.2	21.1	23.4	25.2	27.1	31.2
	N		5.3	6.4	8.1	9.8	12.9	16.3
	P		1.8	2.1	2.4	2.4	2.7	3
	R		5.8	7	8.2	10.4	14	17.5
質量		[kg]	0.32	0.7	1.2	2.0	3.7	7.0
			0.2 ~ 0.3	0.2 ~ 0.3	0.2 ~ 0.3	0.2 ~ 0.3	0.3 ~ 0.4	0.4 ~ 0.5

付属品 : ボルト、座金、スペーサ、シム、保護素子