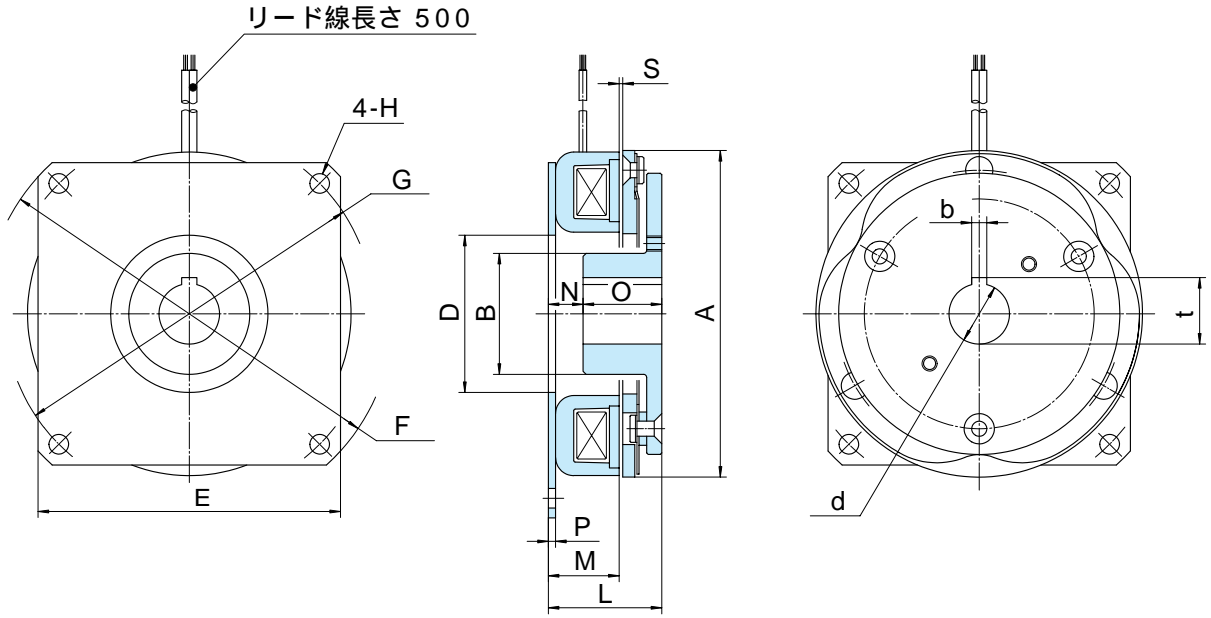


MODEL
TMB-HI

乾式単板電磁ブレーキ[内ハブ付]

0.6形、1.2形、2.5形、5形、10形、20形

トルク：6～200N・m



形番	TMB	0.6HI (受注生産品)	1.2HI (受注生産品)	2.5HI (受注生産品)	5HI (受注生産品)	10HI	20HI
静摩擦トルク	[N・m]	6	12	25	50	100	200
慣性	$J \times 10^{-4} [kg \cdot m^2]$	0.75	2.5	7.8	23	72	248
穴径	d_{H7}	12	15	20	25	30	40
キミぞ	b_{E9}	4	5	5	7	7	10
	$t^{+0.15}_0$	13.5	17	22	28	33	43.5
径方 向	A	67	86	108	136	170	215
	B	26	32	40	50	65	80
	$D^{+0.2}_0$	35	45	52	65	80	107
	E	62	82	100	125	156	200
	$F^{-0.2}_0$	85	110	135	165	210	265
	G	75	98	122	150	190	240
軸方 向	H	4.5	5.5	6.5	6.5	8.5	11
	L	28	31.5	36.5	41	47	56.5
	M	19.2	21.1	23.4	25.2	27.1	31.2
	N	13	11.5	11.5	11	7	6.5
	O	15	20	25	30	40	50
	P	1.8	2.1	2.4	2.4	2.7	3
質	量 [kg]	0.41	0.9	1.6	2.7	5.0	9.7

付属品：シム、保護素子