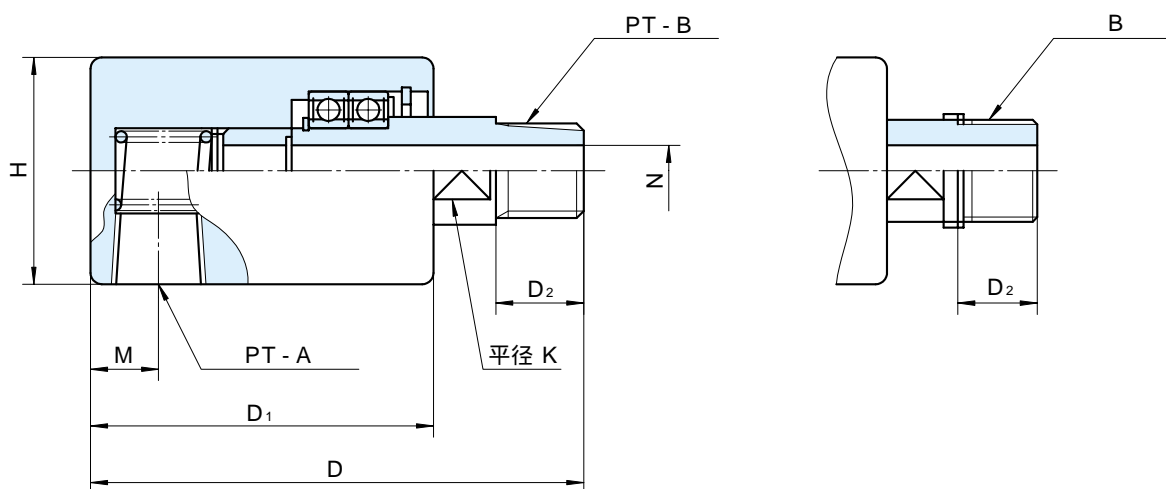


MODEL
AS

空気圧クラッチ用圧力回転継手[左ねじタイプ]

3/8形、9形、1/2形、12形、3/4形、16形、1形、20形、1 1/4形、30形、35形



形番	AS	3/8L	9L	1/2L	12L	3/4L	16L	1L	20L	1 1/4L	30L	35L
ねじ方向		左										
許容圧力	MPa	0.7										
許容回転数	r/min	1500										
A		3/8		1/2		3/4		1		1 1/4		1 1/2
B		3/8	M18 P1.5	1/2	M22 P1.5	3/4	M26 P1.5	1	M30 P1.5	1 1/4	M40 P2.0	M45 P2.0
H		40		52		60		70		85		90
D		87		105		115		130		152		164
D ₁		60.5		75		81.5		93		109.5		119
D ₂		15.5	14	17.5	16	19	17.5	20.5	19	27.5	21	22
M		12		15		18		22		27		30
N		9		12		16		20		30		35
K		17		21		26		32		41		46
質量	[kg]	0.28		0.56		0.78		1.20		1.95		2.35
適用	ACSB			50、100		170		280		400、580、800		

- (注) 1. シャフト取付けねじBは管用テーパねじと、メール細目ねじを示します。
 2. ねじは、取付軸の回転方向に対して締まり勝手のものを選んで下さい。
 3. クラッチ・ブレーキの応答性は、配管や圧力回転継手によって影響されます。応答性を短くしたい場合は配管を考慮するとともに適用圧力回転継手も、より大きいものを使用して下さい。