

OPLseries

Ogura Powder Limiter

파우더 리미트

토크 범위 : 0.03 ~ 0.4N·m



1

고정밀도의 토크·스무스한 동작 특성

파우더(자성분체)를 모체로 한 토크 전달을 위해 토크의 불균형이 적고, 스틱슬립이 발생되지 않으므로 매우 부드럽고 매끄럽게 동작 특성을 나타냅니다.

2

안정된 정토크 특성

슬립 속도, 회전 방향에 관계없이 항상 안정된 정토크 특성을 나타냅니다.

3

소형·고토크

우수한 자기 특성으로 파우더(자성분체) 및 소형 강력 자석 사용, 효율적인 자로 설계로 매우 소형, 경량으로 제작되었습니다.

4

긴 수명

내열성, 내마모성, 내식성 등 내구성이 우수한 파우더(자성분체)와 減磁작용이 적은 자석을 사용하므로 장기간 안정된 토크가 유지됩니다.

5

관리가 쉽고, 보수가 불필요

축 유무 2 종류로 설치가 간단하며, 내구성과 정토크가 우수하므로 토크의 조정은 일절 필요없습니다.

형식표시 OPL 0.6 R

형식기호

● OPL : 파우더 리미트

타입 기호

N : 샤프트
BN : 베어링 타입
샤프트
R : 중공축 타입
BR : 베어링 타입
· 중공축 타입

토크 사이즈



MODEL **OPL-N** [파우더 리미트]

토크 범위 : 0.03 ~ 0.18 N·m



MODEL **OPL-BN** [파우더 리미트]

토크 범위 : 0.1 ~ 0.4 N·m



MODEL **OPL-R** [파우더 리미트]

토크 범위 : 0.03 ~ 0.12 N·m



MODEL **OPL-BR** [파우더 리미트]

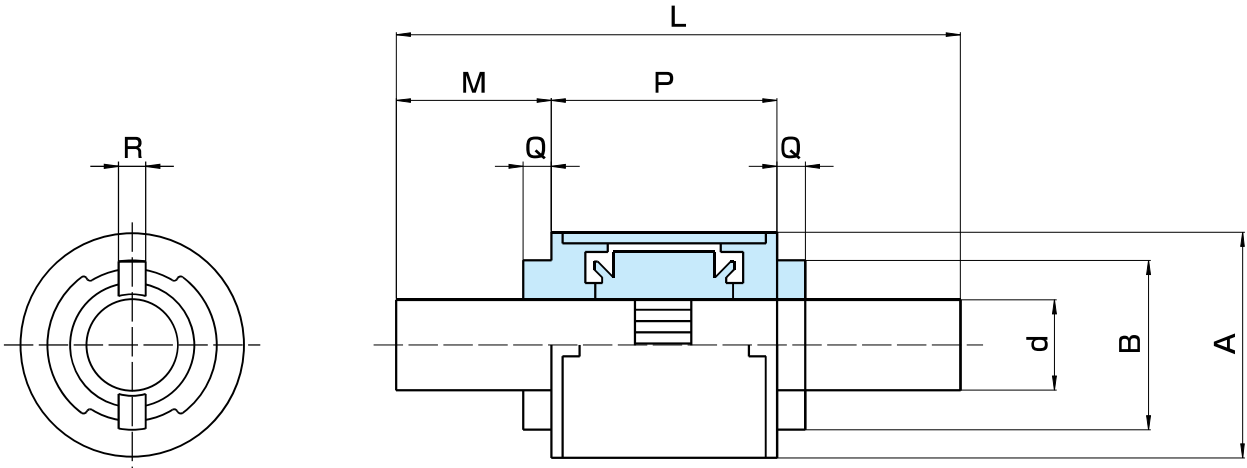
토크 범위 : 0.1 ~ 0.3 N·m

MODEL
OPL-N

파우더 리미트

0.3형, 0.6형, 1.2형, 1.8형 (참고)

토크 : 0.03~0.18N·m



※ 주문하실 땐, 사양에 대해 협의가 필요하므로 가까운 영업소에 방문해주시기 바랍니다.

형 번	OPL	0.3N (특수생산품)	0.6N (특수생산품)	1.2N (특수생산품)	1.8N (특수생산품)
토크	[N·m]	0.03	0.06	0.12	0.18
제작범위	[N·m]	0.02~0.04	0.04~0.06	0.06~0.12	0.12~0.18
허용회전수	[r/min]	300		250	200
축경	$d_{0.03}$	8		8	8
경방향	A	20		20	20
	B	15		15	15
축방향	L	180		180	180
	M	50		50	50
	P	20		27	34
	Q	2.5		2.5	2.5
	R	2.4		2.4	2.4

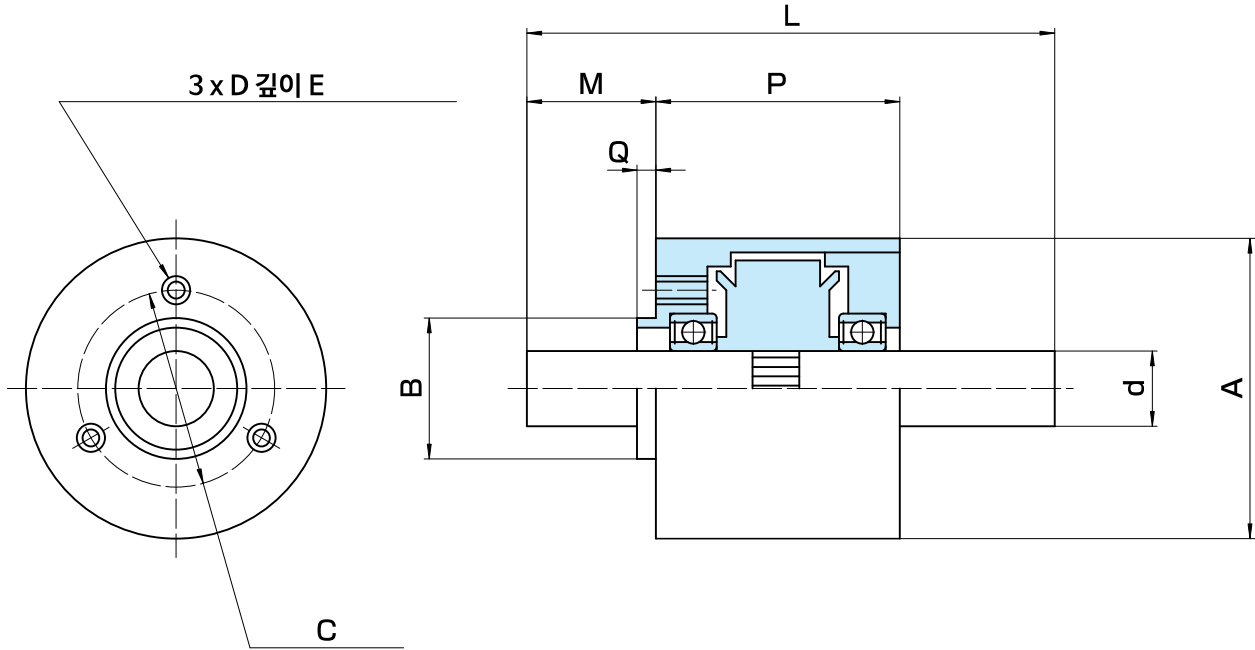
- 레이디얼 가중 및 추력 가중이 가해질 경우엔 베어링 지지형을 선택해주시기 바랍니다.
- 축의 형상, 수치의 특수품도 제작해드립니다.

MODEL
OPL-BN

파우더 리미트 [베어링 지지형]

1형, 1.5형, 2형, 3형, 4형(참고)

토크 : 0.1~0.4N·m



※ 주문하실 땐, 사양에 대해 협의가 필요하므로 가까운 영업소에 방문해주시기 바랍니다.

형 번	OPL	1BN (특수생산품)	1.5BN (특수생산품)	2BN (특수생산품)	3BN (특수생산품)	4BN (특수생산품)
토크	[N·m]	0.1	0.15	0.20	0.3	0.4
제작범위	[N·m]	0.07~0.1	0.1~0.15	0.15~0.2	0.2~0.3	0.3~0.4
허용회전수	[r/min]	400		300		200
축	경 d _{h0.03}	8		8		8
경방향	A	32		32		32
	B _{h8}	15		15		15
	C	21		21		21
	D	M3		M3		M3
	E	5		5		5
축방향	L	180		180		180
	M	50		50		50
	P	26		33		40
	Q	2		2		2

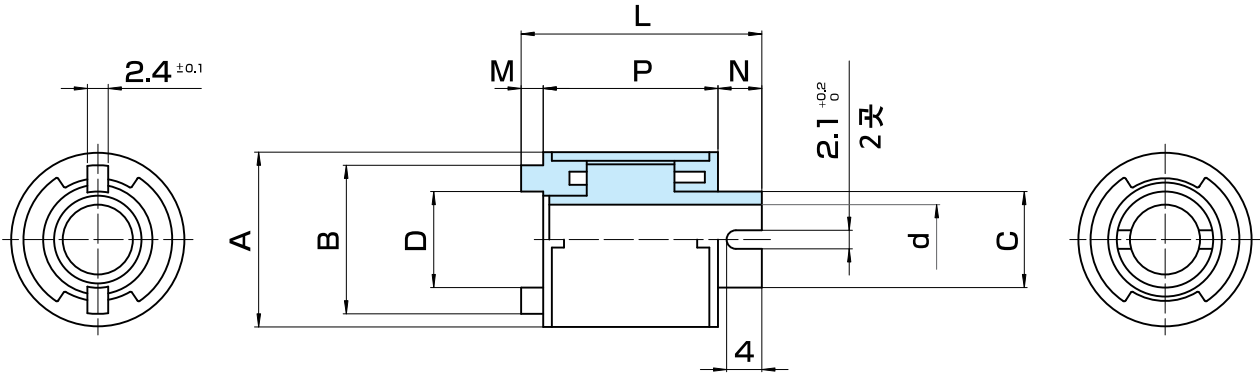
■ 축의 형상, 수치의 특수품도 제작해드립니다.

MODEL
OPL-R

파우더 리미트

0.3형, 0.6형, 1.2형

토크 : 0.03~0.12N·m



형 번	OPL	0.3R (수주생산품)	0.6R (수주생산품)	1.2R (수주생산품)
토크	[N·m]	0.03	0.06	0.12
제작범위	[N·m]	0.02~0.04	0.04~0.06	0.06~0.12
허용회전수	[r/min]	300		250
축경	d ^{+0.01}	8		8
경방향	A	20		20
	B	17		17
	C	11		11
	D	11		11
축방향	L	27.5		34.5
	M	2.5		2.5
	N	5		5
	P	20		27
질량	[g]	25		30

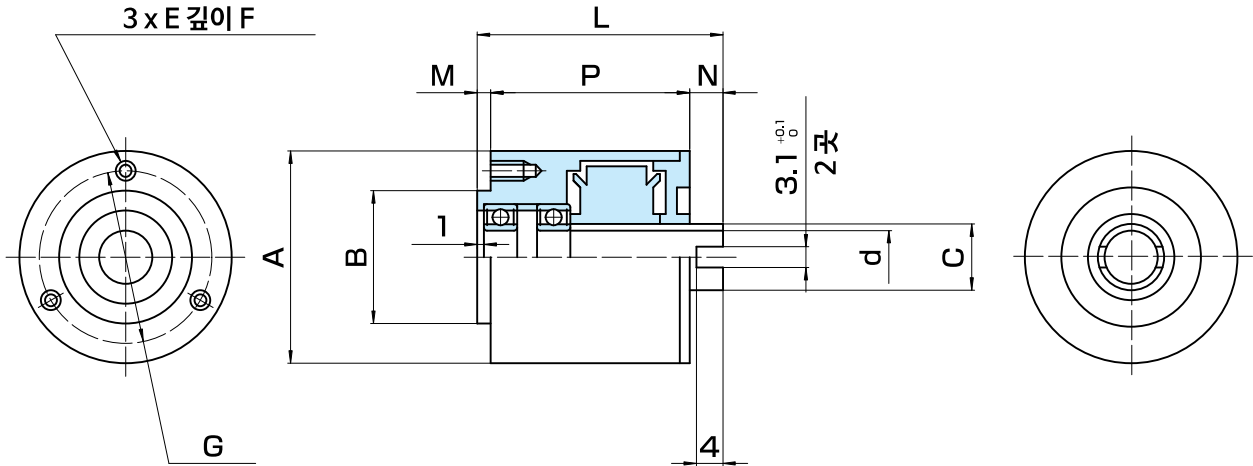
- 사이드 커버에 레이디얼 가공 및 추력 가공이 가해질 경우엔 베어링 지지형을 선택해주시기 바랍니다.
- 0.3R, 0.6R형은 축경 6mm도 제작해드립니다.

MODEL
OPL-BR

파우더 리미트 [베어링 지지형]

1형, 1.5형, 2형, 3형

토크 : 0.1~0.3 N·m



형 번	OPL	1BR (수주생산품)	1.5BR (수주생산품)	2BR (수주생산품)	3BR (수주생산품)
토크	[N·m]	0.1	0.15	0.2	0.3
제작범위	[N·m]	0.07~0.1	0.1~0.15	0.15~0.2	0.2~0.3
허용회전수	[r/min]	400		300	
축경	d _{H8}	8		8	
경방향	A	32		32	
	B _{H8}	20		20	
	C	10		10	
	E	M3		M3	
	F	5		5	
	G	26		26	
추방향	L	37		44	
	M	2		2	
	N	5		5	
	P	30		37	
질량	[g]	120		150	

선 정

공극 클러치·브레이크

1. 기종 선정

기종 선정에는 클러치·브레이크를 사용하는 상대 기계에 대해 용도·사용환경·사용조건·유지 점검의 난이도 등을 자세히 조사하시고, 클러치·브레이크 종류별의 특징을 잘 조사 검토하신 후, 그 조건에 가장 맞는 기종을 선정하실 필요가 있습니다.

1-1 전자 파우더식이 적합한 용도

- (1) 토크 제어가 필요한 곳.
- (2) 비교적 긴 수명이 요구되는 곳.
- (3) 완충 연결·제동이 필요한 곳.

1-2 전자 히스테리시스식이 적합한 용도

- (1) 정확한 토크가 필요한 곳.
- (2) 토크 제어가 필요한 곳.
- (3) 연속 슬립이 필요한 곳.
- (4) 긴 수명이 요구되는 곳.

1-3 파머히스 토크 컨트롤러가 적합한 용도

- (1) 정확한 토크가 필요한 곳.
- (2) 연속 슬립이 필요한 곳.
- (3) 세로형 토크 리미트가 필요한 곳.
- (4) 긴 수명이 요구되는 곳.

1-4 와전류 토크 리미트가 적합한 용도

- (1) 상대 회전수에 비례한 토크가 필요한 곳.

1-5 파우더 리미트가 적합한 용도

- (1) OA기기에 슬립이 필요한 곳.
- (2) 비교적으로 거친 토크 제어가 필요한 곳.
- (3) 소형화한 토크 리미트가 필요한 곳.

2. 각종 공극 클러치·브레이크 선정시 비교표

형식명칭	특징	사용제한	응용
파우더형 (OP형)	<ul style="list-style-type: none"> · 슬립 속도에 따른 토크 변화가 적음 · 여자 전류에 의한 전달 토크 제어 가능 · 연속 슬립 상태에서 사용 가능 	<ul style="list-style-type: none"> · 수직 사용 불가 · 비교적 외경 큼 · 습기·기름에 약함 	<ul style="list-style-type: none"> · 종이·실·전선·시트·테이프 등 장력 제어 · 완충 기동용 연결 장치
히스테리시스형 (H형)	<ul style="list-style-type: none"> · 슬립 속도에 관계없는 정토크 특성을 유지 · 여자 전류와 정확하게 비례하는 토크 제어 가능 · 고속 운전 가능 · 토크 전달은 정확한 반복성을 가짐 · 긴 수명 · 설치 자세가 자유 	<ul style="list-style-type: none"> · 큰 형상 · 잔류 토크 발생 가능성 있음 	<ul style="list-style-type: none"> · 실·전선·필름 등 고정밀도 장력 제어 · 소형 모터 토크 측정 · 내구 테스트 등 부하 장치
파머히스 토크형 (PHT형)	<ul style="list-style-type: none"> · 전원·배선이 없으며, 자전·공전이 가능 · 토크 세트가 정확하며 반복성이 있음 · 긴 수명 	<ul style="list-style-type: none"> · 슬립 속도에 대한 토크 변화가 미미하게 있음 · 토크 재세트 시의 잔류 토크 소거가 필요 · 상시 세트 토크가 걸려있음 	<ul style="list-style-type: none"> · 실·종이·전선·와이어·필름 등 장력 제어 · 캡퍼용 토크 리미트 · 모터 등 부하 장치 · 컨베이어용 스피드 컨트롤
와전류 토크 리미트형 (PET형)	<ul style="list-style-type: none"> · 전원·배선이 없으며, 자전·공전이 가능 · 회전수에 비례한 토크 특성 · 긴 수명 	<ul style="list-style-type: none"> · 0회전 시의 토크 발생이 없음 	<ul style="list-style-type: none"> · 자동 도어 셔터 등의 개폐 시의 충격 방지 · 세정 노즐 속도 제어
파우더 리미트형 (OPL형)	<ul style="list-style-type: none"> · OA기기용 토크 리미트 · 슬립 속도 회전 방향에 관계없이 안정된 정토크 · 소형 	<ul style="list-style-type: none"> · 수직 사용 불가 · 습기·기름에 약함 · 상시 세트 토크가 걸려있음 	<ul style="list-style-type: none"> · OA기기 종이 겹쳐 이송 방지 · OA기기 종이 연속 출력 방지

3. 허용 슬립 공극

기종이 결정되면 사용 조건보다 해당 기종의 허용 슬립 공률 이하인지를 확인합니다. 공극식 클러치 브레이크는 입력측과 출력측의 회전수 차와 누적 토크를 비례하여 발열합니다. 그러므로 아래의 계산식으로 구한 슬립 공률이 허용 범위인지를 확인하신 후, 사용해주시기 바랍니다.

$$P=0.105 \times n \times T_c$$

P: 슬립 공률 [W]

n: 회전수 차 [r/min]

Tc: 슬립 토크 [N·m]